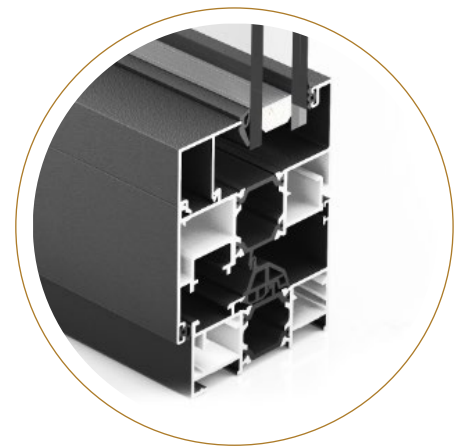
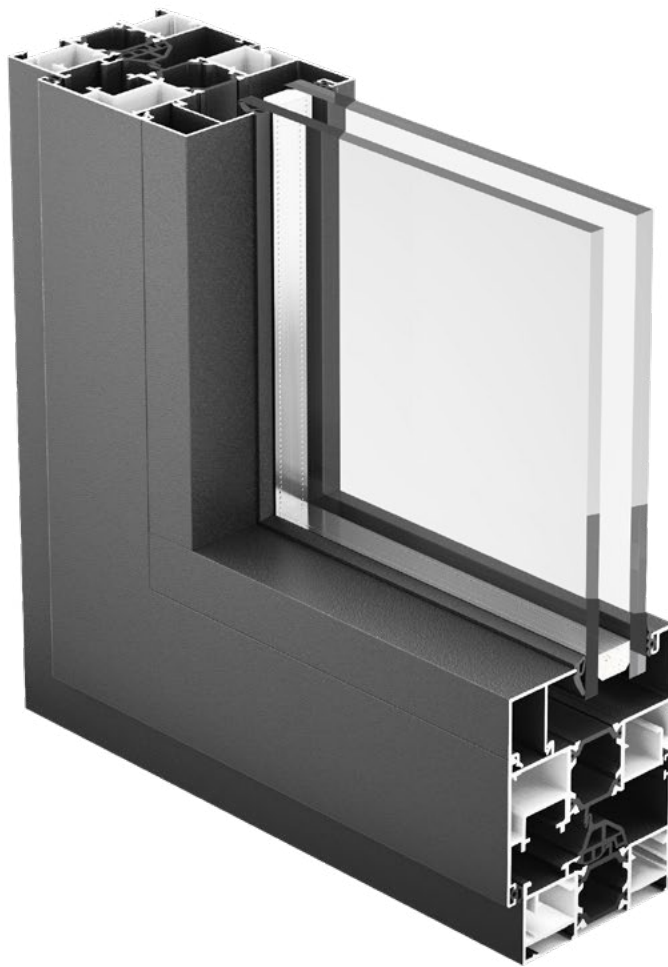


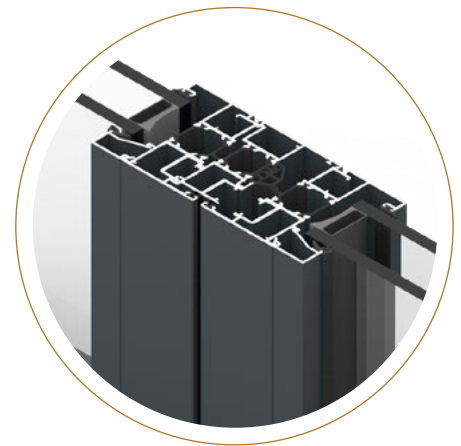
# HABITAT THERMIA AR78 C16

**HABITAT CANAL 16** es la versión del sistema con rotura de puente térmico adaptada a herraje Canal 16, muy presente en proyectos residenciales. Mantiene una estética depurada y rectilínea, encajando con naturalidad en obras que buscan claridad formal y eficiencia.

Pensada para configuraciones estándar y procesos constructivos habituales, permite soluciones en ventana y puerta, con opción de acabados bicolor. Una serie práctica, moderna y versátil que responde con solvencia a las necesidades del día a día.



MARCO Y HOJA



CENTRAL SIMÉTRICO

## POSIBILIDADES DE APERTURA



Practicable  
1 hoja (int / ext)



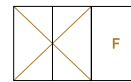
Oscilobatiente  
1 hoja (interior)



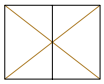
Abatible  
1 hoja (interior)



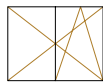
Proyectante  
1 hoja (exterior)



Estructuras  
compuestas



Practicable  
2 hojas (int / ext)



Oscilobatiente  
2 hojas (interior)



Fijo

## CARACTERÍSTICAS TÉCNICAS

## THERMIA AR78 HABITAT C16

## » SISTEMA

SERIE	Abisagrada con RPT canal 16
TIPOLOGÍAS	Ventana - Balconera - Puerta - Fijo
POSIBILIDADES APERTURA	1 o 2 hojas OB - Practicable - Abatible - Proyectante - Fijo
DISEÑO	Hoja vista - Central simétrico
SOLUCIONES	Estructuras compuestas - Umbral PMR balconera - Umbral puerta - Hoja puerta interior y exterior - Mainel reforzado

## » DIMENSIONES Y CAPACIDADES

ESPESOR RPT	24 mm
MEDIDAS PERFILES PRINCIPALES	Marco - 70 mm / Hoja - 78 mm
MEDIDAS PERFILES SECUNDARIOS	Nudo central 137 mm
MEDIDAS MÁXIMAS HOJA OSCIOBATIENTE	1500 mm ancho / 2700 mm alto (consultar ábaco de uso)
MEDIDAS MÁXIMAS HOJA PRACTICABLE	1400 mm ancho / 2700 mm alto (consultar ábaco de uso)
PESO MÁXIMO HOJA	160 kg OB - 100 kg practicable (consultar ábaco de uso)
ACRISTALAMIENTO	De 12 mm a 49 mm (triple cristal)

## » HERRAJES Y AUTOMATISMOS

HERRAJES VENTANA	Herraje Canal 16 - Herraje visto - Herraje oculto - RC2 seguridad OB lógica - abatible ventus - micro ventilación
MANILLA / ACCIONAMIENTO	Rectas - Acodadas - Reducidas (ver apartado manillas)
AUTOMATIZACIÓN VENTANA	Abatible - Proyectante (motor oculto o superficie)
AUTOMATIZACIÓN PUERTA	Cerradura automática - Control de acceso táctil o numérico
CERRADURA	1/3 Puntos mecánicas y seguridad (perfil puerta)

## » ACABADOS

PERFILES	Carta RAL / Liso - Mate - Texturado - Anodizado - Efecto madera (consultar QR) (apto bicolor)
APTO CURVA	Sí Ø 600 mm
MANILLAS	Carta RAL / Liso - Mate - Texturado (ver apartado manillas)

## » RESULTADOS DE ENSAYOS

## AISLAMIENTO ACÚSTICO ESTIMADO



\*Ventana de 1,23 x 1,45 m con vidrios laminares acústicos 4+4.1A/CAM/4+4.1A

## AISLAMIENTO TÉRMICO

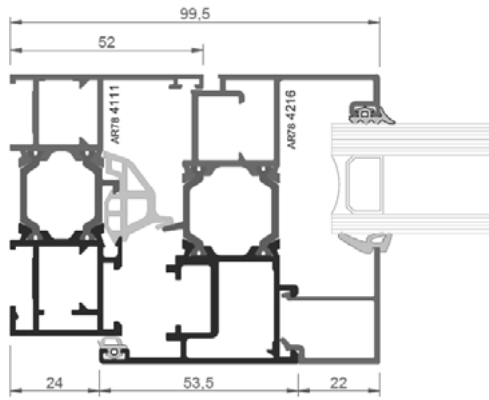


\*Según EN10077-02 Balconera 1 hoja 1,70 x 2,60 m Vidrio Ug=0,70 W/m²K / ψg = 0,046 W/mK

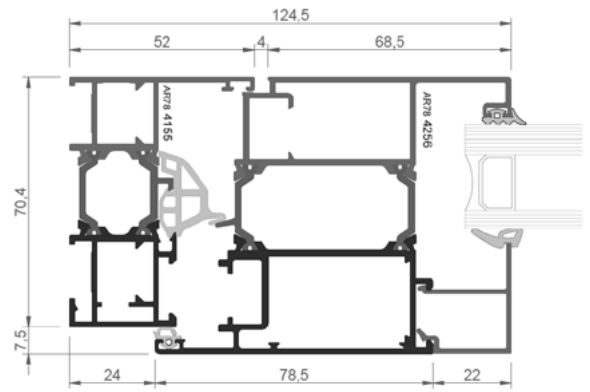
PERMEABILIDAD AL AIRE	Clase 1	Clase 2	Clase 3	Clase 4	
ESTANQUEIDAD AL AGUA	E1800	E1950	E2100	E2250	
RESISTENCIA AL VIENTO	C1	C2	C3	C4	C5

Resultados obtenidos en base NORMA EN 14351-1:2006+A2:2016  
CONSULTAR CATÁLOGO TÉCNICO.

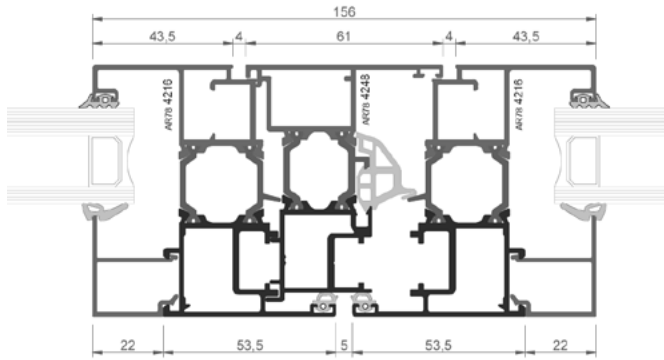
● Balconera ● Ventana



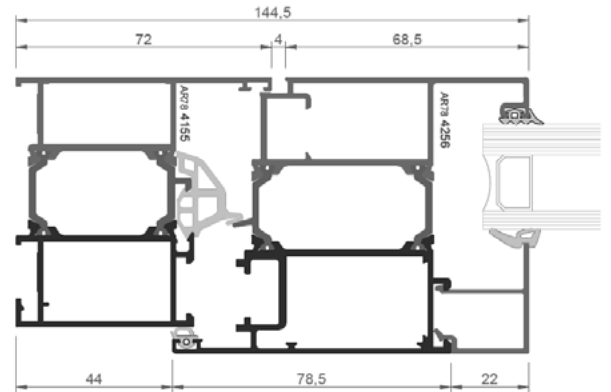
MARCO Y HOJA



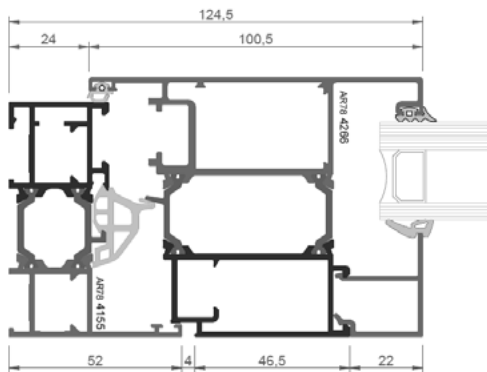
MARCO Y HOJA PUERTA



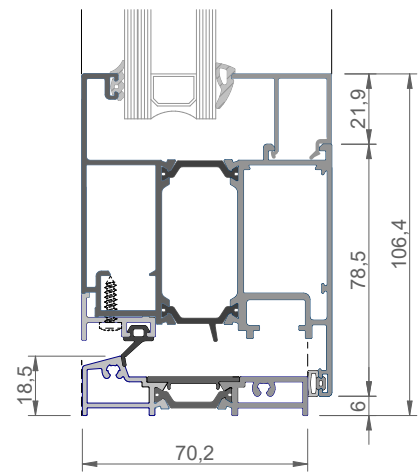
ENCUENTRO CENTRAL DOS HOJAS



MARCO Y HOJA APERTURA INTERIOR



MARCO Y HOJA PUERTA EXTERIOR



MARCO Y HOJA CON SOLERA UMBRAL SOLERA C16

\* Las secciones mostradas no están a escala y tienen carácter únicamente informativo. Para obtener detalles precisos o imágenes a escala, consulte el catálogo técnico.



CASA SANT CLIMENT, ESPAÑA